

**DIN 18551**

**DIN**

ICS 91.100.30

Ersatz für  
DIN 18551:1992-03

**Spritzbeton –  
Anforderungen, Herstellung, Bemessung und Konformität**

Shotcrete –  
Specification, production, design and conformity

Béton projeté –  
Spécification, fabrication, calcul et conformité

Gesamtumfang 24 Seiten

Normenausschuss Bauwesen (NABau) im DIN

## Inhalt

	Seite
Vorwort.....	4
<b>1 Anwendungsbereich.....</b>	<b>4</b>
<b>2 Normative Verweisungen.....</b>	<b>4</b>
<b>3 Begriffe.....</b>	<b>6</b>
<b>4 Personal und Ausstattung der Unternehmen.....</b>	<b>8</b>
<b>5 Anforderungen.....</b>	<b>8</b>
5.1 Allgemeines.....	8
5.2 Ausgangsstoffe.....	9
5.2.1 Zement.....	9
5.2.2 Gesteinskörnung.....	9
5.2.3 Zugabewasser.....	9
5.2.4 Betonzusatzmittel.....	9
5.2.5 Betonzusatzstoffe.....	9
5.2.6 Stahlfasern.....	9
5.3 Bereitstellungsgemische.....	10
5.4 Bewehrung.....	10
5.5 Anforderungen an den Frischbeton.....	10
5.5.1 Zusammensetzung.....	10
5.5.2 Konsistenz.....	11
5.6 Anforderungen an die Auftragfläche.....	11
<b>6 Verarbeiten.....</b>	<b>11</b>
6.1 Vorbehandlung der Auftragflächen.....	11
6.2 Einbau der Bewehrung.....	12
6.3 Schalung.....	12
6.4 Dosieren, Mischen und Fördern.....	12
6.5 Herstellen von Spritzbeton.....	12
6.6 Arbeitsfugen.....	13
6.7 Nachbehandlung.....	13
<b>7 Konformitätsnachweis des Spritzbetons.....</b>	<b>13</b>
7.1 Erstprüfung.....	13
7.1.1 Allgemeines.....	13
7.1.2 Eignung des Spritzbetons.....	13
7.1.3 Eignung des Bereitstellungsgemischs.....	14
7.2 Konformitätsprüfung.....	14
<b>8 Konformitäts- und Produktionskontrolle.....</b>	<b>15</b>
<b>9 Bemessung.....</b>	<b>20</b>
9.1 Allgemeines.....	20
9.2 Formänderungen.....	20
9.3 Zusammenwirken zwischen alten Betonbauteilen und neuem Spritzbeton.....	20
9.3.1 Allgemeines.....	20
9.3.2 Nachweis des Verbundes.....	20
9.3.3 Berücksichtigung des unterschiedlichen Tragverhaltens.....	21
9.4 Verbundmittel zwischen bestehenden Bauteilen und Spritzbeton.....	21
9.4.1 Allgemeines.....	21
9.4.2 Bemessung.....	21
9.5 Bemessung von Stützenverstärkungen.....	22
9.6 Verankerungen.....	23
9.7 Bauliche Durchbildung.....	23
<b>Anhang A (informativ) Erläuterungen.....</b>	<b>24</b>

Seite

**Bilder**

<b>Bild 1 — Prinzipien der Verfahrensabläufe und Prüfebene für Spritzbeton.....</b>	<b>8</b>
<b>Bild 2 — Breite der Kontaktfläche <math>b</math> bei der Verstärkung von Balken .....</b>	<b>21</b>
<b>Bild 3 — Stütze mit quadratischem Querschnitt .....</b>	<b>22</b>
<b>Bild 4 — Stütze mit Rechteckquerschnitt und Zwischenverankerung.....</b>	<b>23</b>

**Tabellen**

<b>Tabelle 1 — Maßnahmen im Rahmen der Produktionskontrolle .....</b>	<b>15</b>
---	-----------

**DIN 18551:2005-01****Vorwort**

Diese Norm wurde in Verantwortung des Fachbereichs 07 „Beton und Stahlbeton/Deutscher Ausschuss für Stahlbeton“ des Normenausschusses Bauwesen (NABau) von dessen Arbeitsausschuss 07.01.00 „Spritzbeton“ auf der Grundlage der Vorgängerausgabe DIN 18551:1992-03 erstellt.

Die Überarbeitung wurde durch die Neuausgabe der Normenreihe DIN 1045:2001-07 und die Veröffentlichung von DIN EN 206-1 als Bezugsnormen erforderlich.

Die Bezugnahme einschlägiger Europäischer Normen der Reihe EN 14487 „Spritzbeton“ war nicht möglich, da diese z. z. noch im Entstehen sind und darüber hinaus andere als die in DIN 18551 verankerten Konzepte verfolgen. Ferner sind in der o. g. europäischen Normenreihe keine Bemessungsregeln enthalten.

**Änderungen**

Gegenüber DIN 18551:1992-03 wurden folgende Änderungen vorgenommen:

- a) Anpassung von Bezügen auf andere Normen, insbesondere an DIN EN 206-1 und die Normenreihe DIN 1045;
- b) Anpassung an die Festlegungen in DIN EN 206-1;
- c) Aufnahme von Regelungen für Stahlfaserspritzbeton;
- d) Übernahme von Bemessungskonzepten nach DIN 1045-1 für Tragwerke aus Spritzbeton.

**Frühere Ausgaben**

DIN 18551: 1974-12, 1979-07, 1992-03

**1 Anwendungsbereich**

Diese Norm gilt für Bauteile aus bewehrtem oder unbewehrtem Normal- oder Leichtbeton mit geschlossenem Gefüge nach DIN EN 206-1 und der Normenreihe DIN 1045 bis zu einer Festigkeitsklasse C 50/60 bzw. LC 50/55 sowie für stahlfaserverstärkten Beton, der im Spritzverfahren aufgetragen und dabei verdichtet wird. Sie gilt ferner für Bauteile, die im Spritzverfahren verstärkt oder instand gesetzt werden.

Sie gilt auch für Spritzbeton für die Gebirgssicherung und die Auskleidung von Hohlrumbauten des konstruktiven Ingenieurbaus sowie für Spritzmörtel, sofern dieser für die Herstellung tragender Bauteile verwendet wird.

**2 Normative Verweisungen**

Die folgenden zitierten Dokumente sind für die Anwendung dieses Dokuments erforderlich. Bei datierten Verweisungen gilt nur die in Bezug genommene Ausgabe. Bei undatierten Verweisungen gilt die letzte Ausgabe des in Bezug genommenen Dokuments (einschließlich aller Änderungen).

DIN 1045-1:2001, *Tragwerke aus Beton, Stahlbeton und Spannbeton — Teil 1: Bemessung und Konstruktion*

DIN 1045-2:2001, *Tragwerke aus Beton, Stahlbeton und Spannbeton — Teil 2: Beton; Festlegung, Eigenschaften, Herstellung und Konformität; Anwendungsregeln zu DIN EN 206-1*

DIN 1045-3:2001, *Tragwerke aus Beton, Stahlbeton und Spannbeton — Teil 3: Bauausführung*

DIN 1048-2:1991-06, *Prüfverfahren für Beton — Teil 2: Festbeton in Bauwerken und Bauteilen*

DIN 52171, *Bestimmung der Zusammensetzung von Frischbeton*

DIN EN 197-1, *Zement — Teil 1: Zusammensetzung, Anforderungen und Konformitätskriterien von Normalzement; Deutsche Fassung EN 197-1:2000.*

DIN EN 206-1:2001, *Beton — Teil 1: Festlegung, Eigenschaften, Herstellung und Konformität; — Deutsche Fassung EN 206-1:2000*

DIN EN 933-1, *Prüfverfahren für geometrische Eigenschaften von Gesteinskörnungen — Teil 1: Bestimmung der Korngrößenverteilung; Siebverfahren; Deutsche Fassung EN 933-1:1997*

DIN EN 934-2, *Zusatzmittel für Beton, Mörtel und Einpressmörtel — Teil 2: Betonzusatzmittel; Definitionen und Anforderungen, Konformität, Kennzeichnung und Beschriftung*

DIN EN 1008, *Zugabwasser für Beton — Festlegung für die Probenahme, Prüfung und Beurteilung der Eignung von Wasser, einschließlich bei der Betonherstellung anfallendem Wasser, als Zugabewasser für Beton; Deutsche Fassung EN 1008:2002*

DIN EN 12504-1, *Prüfung von Beton in Bauwerken — Teil 1: Bohrkernproben — Herstellung, Untersuchung und Prüfung unter Druck; Deutsche Fassung EN 12504-1:2000*

DIN EN 12620, *Gesteinskörnungen für Beton.*

DIN EN 12350-6, *Prüfung von Frischbeton — Teil 6: Frischbetonrohddichte — Deutsche Fassung EN 12350-6:1999*

DIN EN 12390-2:2001, *Prüfung von Festbeton — Teil 2: Herstellung und Lagerung von Probekörpern für Festigkeitsprüfungen*

DIN EN 12390-3, *Prüfung von Festbeton — Teil 3: Druckfestigkeit von Probekörpern*

DIN EN 12390-8, *Prüfung von Festbeton — Teil 8: Wassereindringtiefe unter Druck*

DIN EN 13055-1, *Leichte Gesteinskörnungen — Teil 1: Leichte Gesteinskörnungen für Beton, Mörtel und Einpressmörtel*

DIN V 18998, *Beurteilung des Korrosionsverhaltens von Zusatzmitteln nach Normenreihe DIN EN 934*

DIN V 20000-100, *Anwendung von Bauprodukten in Bauwerken — Teil 100: Betonzusatzmittel nach DIN EN 934-2:2002-02*

DIN V 20000-103, *Anwendung von Bauprodukten in Bauwerken — Teil 103: Gesteinskörnungen nach DIN EN 12620:2003-04*

DIN V 20000-104, *Anwendung von Bauprodukten in Bauwerken — Teil 104: Leichte Gesteinskörnungen nach DIN EN 13055-1:2002-08*

DBV-Merkblatt „Stahlfaserbeton“:2001-10 (Bezugsquelle: Deutscher Betontechnik-Verein e.V., Kurfürstenstraße 129, 10785 Berlin)

## DIN 18551:2005-01

### 3 Begriffe

Für die Anwendung dieser Norm gelten die folgenden Begriffe.

#### 3.1 Baustoffe

##### 3.1.1

##### **Spritzbeton**

Betonmischung, die aus einer Spritzdüse pneumatisch aufgetragen und durch ihre Aufprallenergie verdichtet wird

##### 3.1.2

##### **Spritzmörtel**

Zementmörtel mit Gesteinskörnung für Beton bis höchstens 4 mm, bei gebrochener Gesteinskörnung bis höchstens 5 mm, der wie Spritzbeton verarbeitet wird

##### 3.1.3

##### **Bereitstellungsgemisch**

Mischung aller oder eines Teiles der Ausgangsstoffe in der jeweils festgelegten Zusammensetzung, die werkmäßig oder auf der Baustelle hergestellt und für die Verarbeitung in der Spritzanlage bereitgestellt wird

ANMERKUNG Das Bereitstellungsgemisch kann bestehen aus

- Trockenbeton TR,
- erdfeuchtem Beton (Transportbeton TBe oder Baustellenbeton BBe),
- Nassgemisch (Transportbeton TBn oder Baustellenbeton BBn).

##### 3.1.4

##### **Spritzgemisch**

Gemisch, das die Spritzdüse verlässt

#### 3.2 Förderung, Geräte, Verfahren

Siehe Bild 1.

##### 3.2.1

##### **Dünnstromförderung**

eine pneumatische Förderung des Bereitstellungsgemisches, gegebenenfalls mit Zusätzen, zur Einbaustelle

##### 3.2.2

##### **Dichtstromförderung**

eine Pumpförderung des Bereitstellungsgemisches, gegebenenfalls mit Zusätzen, zur Einbaustelle

##### 3.2.3

##### **Trockenspritzverfahren**

Vorgang, bei dem in der Regel erdfeuchter Transportbeton oder Baustellenbeton oder Trockenbeton durch eine Spritzanlage der Förderleitung zugeführt und im Dünnstrom mit Druckluft zur Spritzdüse gefördert wird, wo das Zugabewasser, gegebenenfalls mit Betonzusätzen, beigemischt wird

##### 3.2.4

##### **Nassspritzverfahren**

Vorgang, bei dem in der Regel Transportbeton oder Baustellenbeton mit  $w/z$ -Wert nach Erstprüfung oder Trockenbeton nach Wasserzugabe der Förderleitung zugeführt und entweder im Dünnstrom oder im Dichtstrom zur Spritzdüse gefördert wird

### 3.2.5

#### **Spritzdüse**

Endbereich der Förderleitung, wo über einen Mischkörper Wasser, Luft und Zusätze unter Druck zugegeben werden

ANMERKUNG Beim Trockenspritzverfahren dürfen Zugabewasser und gegebenenfalls Betonzusatzmittel zugegeben werden, beim Nassspritzverfahren werden flüssige Betonzusatzmittel und gegebenenfalls Druckluft zugegeben; Letzteres wird als Treibluft bezeichnet.

### 3.3

#### **Rückprall**

derjenige Teil des Spritzgemisches, der beim Spritzen nicht an der Auftragsfläche haftet. Der Rückprall verändert die Zusammensetzung des Spritzbetons gegenüber dem Spritzgemisch

### 3.4

#### **Untergrund**

Bau-, Fels- und Erdkörper oder Schalungen, auf die der Spritzbeton aufgetragen wird

### 3.5

#### **Auftragsflächen**

Teile der Oberfläche des Untergrunds, auf die der Spritzbeton aufgetragen wird

ANMERKUNG 1 Hinsichtlich des Verbunds zwischen der Auftragsfläche und dem Spritzbeton wird unterschieden zwischen Auftragsflächen, auf denen der Spritzbeton

- a) entsprechend der Annahme im Standsicherheitsnachweis oder aus Gründen des Brandschutzes fest und dauerhaft haften muss (z. B. Betonflächen unterschiedlichen Alters, bereits vorher eingebrachte Spritzbetonlagen, Mauerwerk, Felsflächen, Stahl),
- b) nicht haften soll, auch nicht vorübergehend, z. B. auf Schalungen, sowie
- c) nicht haften kann oder bei denen eine etwaige Haftung ohne Belang ist, z. B. auf Bauteilen aus Holz oder auf Erdboden.

ANMERKUNG 2 Bei verlorenen Schalungen als Auftragsflächen hängt es von deren Werkstoff und Vorbehandlung ab, ob und gegebenenfalls in welchem Umfang der Spritzbeton haftet.

### 3.6

#### **Spritzrauheit**

die Beschaffenheit der ohne Bearbeitung belassenen Oberfläche des Spritzbetonbauteils

### 3.7

#### **Verbundmittel**

Verbundmittel dienen zur Sicherung des Verbundes zwischen der Auftragsfläche nach 3.5 Anmerkung 1a) und dem Spritzbeton

## DIN 18551:2005-01

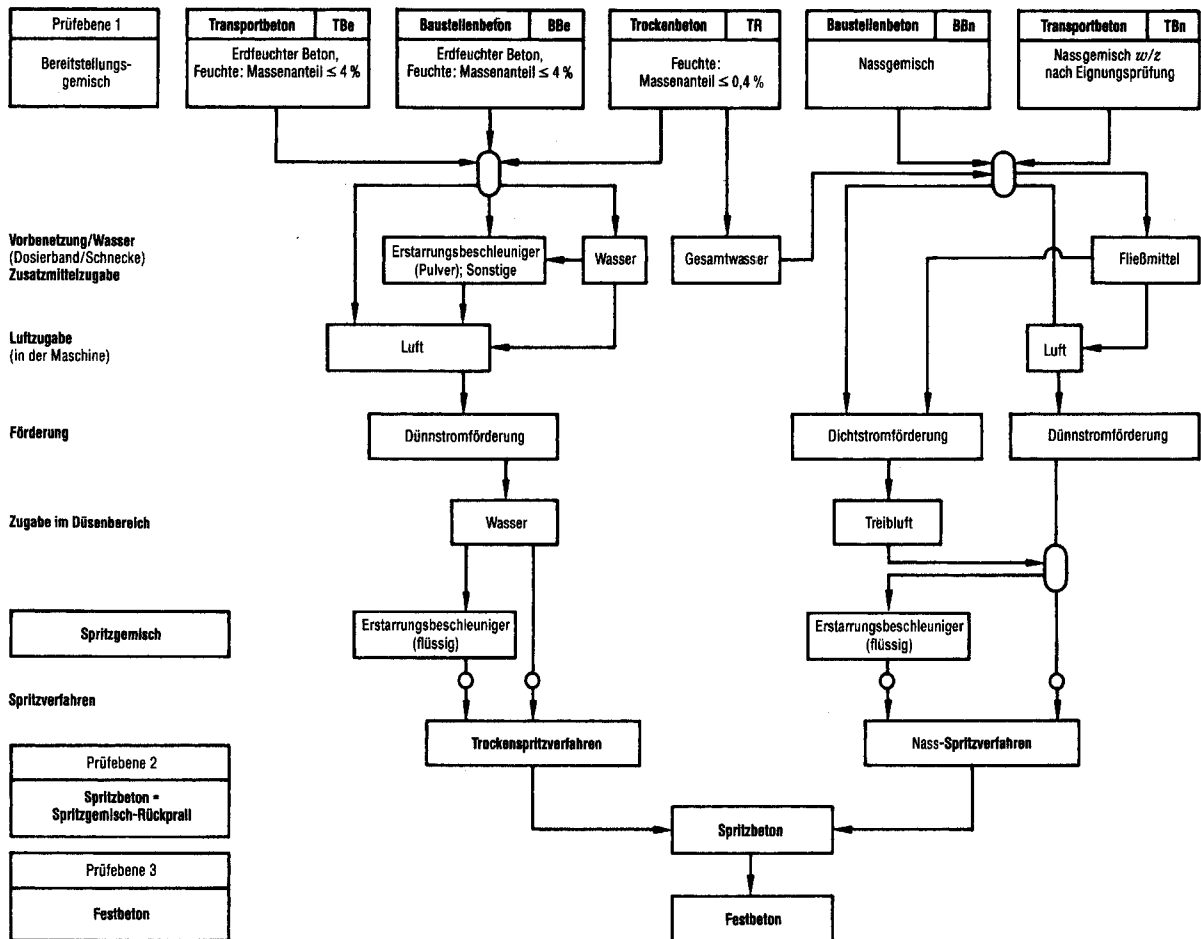


Bild 1 — Prinzipien der Verfahrensabläufe und Prüfebene für Spritzbeton

## 4 Personal und Ausstattung der Unternehmen

(1) Es gelten DIN EN 206-1:2001-07 und DIN 1045-2:2001, 9.6 sowie DIN 1045-3:2001, 4.4 sinngemäß.

(2) Die Eigenschaften des Spritzbetons werden maßgeblich durch die Qualifikation des Bedienungspersonals bestimmt. Insbesondere der Düsenführer muss ausreichende Erfahrungen und Kenntnisse in den Besonderheiten der Spritzbetontechnik besitzen und entsprechend geschult sein.

## 5 Anforderungen

### 5.1 Allgemeines

Für die Herstellung, Verarbeitung und den Nachweis der Konformität gelten DIN EN 206-1 und DIN 1045-2.

## 5.2 Ausgangsstoffe

### 5.2.1 Zement

(1) Es ist Zement nach DIN EN 197-1, nach der Reihe DIN 1164 oder Zement mit einer allgemeinen bauaufsichtlichen Zulassung zu verwenden.

(2) Bei Spritzbeton mit Erstarrungsbeschleunigern ist eine geeignete Kombination von Zement und Zusatzmittel in der Erstprüfung zu ermitteln. An der vorgesehenen Kombination von Zement und Beschleuniger sind unter Berücksichtigung der möglichen baupraktischen Verhältnisse, wie z. B. der Temperatur, Erstprüfungen durchzuführen. Erforderlichenfalls können zusätzliche Anforderungen hinsichtlich der Gleichmäßigkeit beider Ausgangsstoffe sowie bezüglich der Einhaltung des Beginns und des Endes der Erstarrung vereinbart werden.

### 5.2.2 Gesteinskörnung

(1) Es ist Gesteinskörnung nach DIN EN 12620 oder DIN EN 13055-1 in Verbindung mit DIN V 20000-103 oder DIN V 20000-104 zu verwenden. Die Gesteinskörnung muss gemischtkörnig sein.

(2) Es kann eigenfeuchte und ofentrockene Gesteinskörnung verwendet werden. Eine gleichmäßige Eigenfeuchte der Gesteinskörnung, besonders des Sandes, ist beim Trockenspritzverfahren im Allgemeinen erforderlich; sie muss ein einwandfreies Mischen und Fördern gestatten. Die festgelegte Eigenfeuchte der Gesteinskörnung ist mit einer Grenzabweichung von  $\pm 1$  % Massenanteil einzuhalten. Falls erforderlich, ist der Einfluss der Witterung durch geeignete Schutzmaßnahmen auszuschließen.

(3) In Sonderfällen können besondere Anforderungen an die Gesteinskörnung gestellt werden.

### 5.2.3 Zugabewasser

Das Zugabewasser muss den Festlegungen von DIN EN 1008 genügen.

### 5.2.4 Betonzusatzmittel

(1) Es sind Zusatzmittel nach DIN EN 934-2<sup>1)</sup> in Verbindung mit DIN V 18998 und unter Beachtung der Festlegung von DIN V 20000-100 oder Zusatzmittel mit einer allgemeinen bauaufsichtlichen Zulassung zu verwenden.

(2) Auf Grund der Erstprüfungen nach 5.5.1, Absatz (5) sind für Erstarrungsbeschleuniger Schwankungsbreite und Höchstzugabemenge für den vorgesehenen Beton festzulegen.

### 5.2.5 Betonzusatzstoffe

Betonzusatzstoffe müssen DIN EN 206-1:2001, 5.1.6 und DIN 1045-2:2001, 5.1.6 entsprechen oder mit einer allgemeinen bauaufsichtlichen Zulassung geregelt sein und nach DIN 1045-2:2001, 5.2.5 verwendet werden.

### 5.2.6 Stahlfasern

Es sind Stahlfasern mit einer allgemeinen bauaufsichtlichen Zulassung zu verwenden.

---

<sup>1)</sup> Zurzeit wird im CEN/TC 104 die Norm EN 934-5 „Zusatzmittel für Spritzbeton“ für einige spezielle Mittel für die Anwendung im Spritzbeton erarbeitet.

## DIN 18551:2005-01

### 5.3 Bereitstellungsgemische

(1) Für vorgefertigte Bereitstellungsgemische gelten zusätzlich zu den Anforderungen an die Ausgangsstoffe nach 5.2 die folgenden Absätze (2) bis (5).

(2) Trockenbeton muss der DAfStb-Richtlinie für die Herstellung und Verwendung von Trockenbeton und Trockenmörtel entsprechen.

(3) Abweichend von Absatz (2) dürfen die in der Richtlinie vorgesehenen Prüfungen bei einer Frischbetontemperatur von  $(20 \pm 2) ^\circ\text{C}$  durchgeführt werden. Wenn zwischen Hersteller und Abnehmer keine abweichenden Festlegungen getroffen werden, so ist dabei ein  $w/z$ -Wert von 0,60 zugrunde zu legen und für Trockenbeton für das Trockenspritzverfahren eine Konsistenz im Bereich (plastisch) bis (weich) und für Trockenbeton für das Nassspritzverfahren eine Konsistenz im Bereich (weich) bis (fließfähig) nach DIN 1045-2:2001, Tabelle 5 oder Tabelle 6. Die bei dieser Prüfung erzielten Festigkeiten müssen unter Berücksichtigung eines Vorhaltemaßes von  $5 \text{ N/mm}^2$  einer Festigkeitsklasse nach DIN EN 206-1:2001, Tabelle 7 oder Tabelle 8 zugeordnet werden. Wird Trockenbeton mit Erstarrungsbeschleuniger verwendet, so dürfen mit der fremdüberwachenden Stelle besondere Prüfbedingungen vereinbart werden.

(4) Wird Trockenbeton als Siloware geliefert, so darf dessen Feuchte einen Massenanteil von im Mittel 0,4 % (Einzelwerte 0,5 %) aufweisen, wenn nachgewiesen wird, dass eine Verwendungsfähigkeit von 3 Monaten besteht.

(5) Bereitstellungsgemische mit feuchten Zuschlägen müssen verarbeitbar, d. h. rieselfähig angeliefert werden. Im Einzelfall muss die Obergrenze ihrer zulässigen Eigenfeuchte ermittelt und die größte Zeitspanne für die Verarbeitung festgelegt werden. Die Eigenfeuchte des Bereitstellungsgemisches TBe, BBe muss in Abhängigkeit vom Spritzverfahren festgelegt werden und darf höchstens einen Massenanteil an Wasser von 4 % aufweisen.

### 5.4 Bewehrung

(1) Bei Anordnung und Verteilung der Bewehrung und anderer Stahleinlagen sind die Besonderheiten des Spritzvorgangs zu beachten. Mehrschichtige Bewehrungen sind gegebenenfalls entsprechend dem Spritzfortschritt in mehreren Arbeitsschritten einzubringen.

(2) Der Abstand gleichlaufender Bewehrungsstäbe muss mindestens 50 mm betragen.

(3) Eine Abminderung des Vorhaltemaßes für die Betondeckung ist nicht zulässig.

(4) Für zusätzliche eingelegte Bewehrung muss der Mindestabstand 20 mm zum Betonuntergrund betragen.

### 5.5 Anforderungen an den Frischbeton

#### 5.5.1 Zusammensetzung

(1) Durch den Rückprall weicht die Zusammensetzung des aufgespritzten Betons von der des Bereitstellungsgemisches ab. Die Festlegungen zum Mindestzementgehalt und zum Mehlkorngelalt nach DIN EN 206-1 und DIN 1045-2 gelten für das Bereitstellungsgemisch. Besondere Eigenschaften des Betons sind gegebenenfalls nachzuweisen.

(2) Beim Trockenspritzverfahren ist das Wasser feinverteilt zuzugeben und die Wasserzugabe in Anpassung an den Förderstrom in solchen Grenzen zu halten, dass die Verdichtung und Haftung des Betons bei möglichst geringem Rückprall möglichst gut erreicht werden.

(3) Beim Nassspritzverfahren sind für die Wasserzugabe außerdem die Erfordernisse der Rohr- und Schlauchförderung (Dichtstrom) in Abhängigkeit vom Zementgehalt und vom Mehlkorngelalt zu beachten.

(4) Zusatzmittel sind unabhängig von der Art des Abmessens bei der Herstellung des Bereitstellungsgemischs mit einer Grenzabweichung von  $\pm 3\%$  zuzugeben. Die in der Erstprüfung festgelegten Grenzen für die Stoffmengenanteile der Zusatzmittel sind einzuhalten. Die Zusatzmittel sind gleichmäßig, z. B. über Dosieranlagen, zuzugeben.

(5) Wenn eine Betonzusammensetzung nach Expositionsklasse XF4 erforderlich ist, sind besondere Maßnahmen zum Erreichen des Luftporengehalts erforderlich.

(6) Verfahrensbedingt ist der w/z-Wert beim Trockenspritzverfahren nicht messbar; er liegt in der Regel beim Herstellen von lotrechten oder über Kopf gespritzten Flächen im Trockenspritzverfahren unter 0,50. Kann beim Trockenspritzverfahren der Wasserzementwert  $w/z < 0,50$  nicht nachgewiesen werden, ist ersatzweise eine höhere Betonfestigkeitsklasse zu wählen. Beim Nachweis der nach den Expositionsklassen festgelegten Höchstwerte des w/z-Wertes nach DIN EN 206-1 und DIN 1045-2 darf daher für den Spritzbeton ein Wert, der geringer als 0,50 bzw. 0,45 ist, angenommen werden.

### 5.5.2 Konsistenz

Beim Nassspritzverfahren ist die Konsistenz nach DIN EN 206-1:2001, 5.4.1 und DIN 1045-2:2001, 5.4.1 in Abhängigkeit von der Förderart zu wählen. Als Regelwerte gelten bei

- Dünnstromförderung: Bereich steif bis plastisch,
- Dichtstromförderung: Bereich plastisch bis fließfähig.

## 5.6 Anforderungen an die Auftragsfläche

Die Anforderungen an die Oberflächenzugfestigkeit der Auftragsfläche oder an den Haftverbund zwischen der Auftragsfläche und dem Spritzbeton sind zu vereinbaren. Die Prüfung erfolgt nach DIN 1048-2. Gegebenenfalls sind die Prüfergebnisse bei der Bemessung zu berücksichtigen.

## 6 Verarbeiten

### 6.1 Vorbehandlung der Auftragsflächen

(1) Soll der Spritzbeton an der Auftragsfläche haften, muss diese erforderlichenfalls mit Druckluft, Strahlen mit Zusatz von festen Strahlmitteln und/oder Wasser, Abstemmen, Hochdruckwasserstrahlen oder anderen geeigneten Verfahren aufgeraut und gesäubert bzw. von Staub und losen, lockeren, verwitterten oder schädlichen Teilen oder von Rückprall befreit werden. Die Wahl geeigneter Verfahren und Geräte muss sicherstellen, dass durch die Vorbereitungsarbeiten die Eigenschaften des Untergrunds nicht nachteilig beeinflusst werden.

(2) Die Vorbereitung der Auftragsfläche muss eine raue und feste Oberfläche ergeben. Das ist bei Beton in der Regel der Fall, wenn fest eingebettetes Gesteinskorn sichtbar wird. Bei der Prüfung der Oberflächenzugfestigkeit der behandelten Auftragsfläche muss der Bruch überwiegend im Untergrund auftreten. Bei Erreichen der vereinbarten Oberflächenzugfestigkeit oder einer Oberflächenzugfestigkeit von z. B.  $1,5 \text{ N/mm}^2$  ohne Bruch darf der Versuch beendet werden. Die Prüfung der Oberflächenzugfestigkeit erfolgt nach DIN 1048-2. Auf das Vorbohren darf verzichtet werden.

(3) Die gesäuberten und ausreichend vorgehästeten Auftragsflächen müssen bei Beginn der Spritzbetonarbeiten so weit abgetrocknet sein, dass sie mattfeucht aussehen. Fließendes Wasser ist von den Auftragsflächen auf geeignete Weise fernzuhalten, z. B. durch Dränungen. Eine Haftbrücke ist in der Regel nicht erforderlich. Bei stark saugenden Untergründen kann sie zur Vermeidung oder Behinderung des Wassersaugens zweckmäßig sein.

## DIN 18551:2005-01

### 6.2 Einbau der Bewehrung

Die Bewehrung ist so anzuordnen, dass sie das Spritzen möglichst wenig behindert, und so zu befestigen, dass sie ihre Lage beibehält und beim Spritzen wenig federt. Die konstruktive Ausbildung der Bewehrung und die Arbeitsschritte des Einbaus sind auf den Spritzvorgang abzustimmen.

### 6.3 Schalung

Der Spritzbeton ist in der Regel auf die Auftragsfläche ohne Verwendung von Schalung aufzutragen. Sofern Schalung erforderlich ist, muss sie so ausgebildet werden, dass sie ausreichend steif ist und sich beim Spritzen kein Rückprall innerhalb der Schalung festsetzen kann, dies gilt auch für Kantenschalung.

### 6.4 Dosieren, Mischen und Fördern

(1) DIN EN 206-1:2001, 9.7 und 9.8 und DIN 1045-2:2001, 9.7 und 9.8 sowie DIN 1045-3:2001, 8.2.1 und 8.2.2 gelten sinngemäß. Die Mischdauer für erdfeuchte Betone (BBe und TBe) ist jedoch zu verlängern.

(2) Die Förderung des Spritzbetons zur Auftragsfläche soll gleichmäßig sein. Dieses kann bei einer Dicht- und Dünnstromförderung durch die gleichmäßige Arbeitsweise der Pumpenaggregate erfolgen. Beim Trockenspritzverfahren ist eine gleich bleibende Luftmenge zur gleichmäßigen Förderung von Bedeutung.

(3) Beim Trockenspritzverfahren kann das Material zur Verringerung des Staubanfalls und der Entmischung sowie zur Verbesserung der Benetzbarkeit mittels entsprechender Einrichtungen vorgefeuchtet werden.

### 6.5 Herstellen von Spritzbeton

(1) Die Betonzusammensetzung und Spritztechniken richten sich nach den örtlichen Gegebenheiten, besonders nach der Spritzrichtung sowie nach dem angewendeten Spritzverfahren.

(2) Beim Spritzen ist die Spritzdüse so zu halten, dass ein gut verdichteter Beton mit gleichmäßigem Gefüge bei geringem Rückprall entsteht und dass Spritzschatten vermieden und die Stahleinlagen ausreichend umhüllt werden. Der Abstand der Spritzdüse zur Auftragsfläche beträgt üblicherweise zwischen 1,50 m und 0,50 m. Der Spritzbeton wird in einer oder in mehreren Lagen aufgetragen, bis die geforderte Auftragsdicke erreicht ist. Wird in mehreren Lagen gespritzt, so ist ein einwandfreier Verbund zwischen den Lagen sicherzustellen.

(3) Die Oberfläche sollte oder muss in der Regel spritzrau belassen werden, da bei ihrer Bearbeitung die Eigenschaften des Betons nachteilig verändert werden können. Wird eine glatte Oberfläche gefordert, so ist in einem getrennten Arbeitsgang Mörtel aufzubringen und entsprechend zu bearbeiten.

(4) Eine gleichmäßige Farbtönung ist verfahrensbedingt nicht möglich, sie erfordert zusätzliche Maßnahmen.

(5) Für die Ausführung der Spritzbetonarbeiten bei kühler Witterung gilt DIN 1045-3:2001, 8.3. Für die Temperatur des Untergrundes gilt DIN 1045-3:2001, 8.4 (6). Bei dünnen Bauteilen können besondere Maßnahmen erforderlich sein (z. B. Vorwärmen des Untergrunds, wärmedämmende Abdeckungen). Werden Spritzbetonarbeiten bei heißer Witterung durchgeführt, sind Vorkehrungen zu treffen, dass die Temperatur der Auftragsfläche 30 °C nicht übersteigt.

(6) Bei Schwingungen der Auftragsfläche oder Verformungsänderungen während des Erhärtungsverlaufs ist sicherzustellen, dass der Verbund oder der Spritzbeton nicht geschädigt wird. Gegebenenfalls sind besondere Maßnahmen erforderlich.

(7) Bei besonderen Umständen (z. B. Wasserzutritt) sind in der Regel weitergehende geeignete Maßnahmen erforderlich.

## 6.6 Arbeitsfugen

Es gilt DIN 1045-3:2001, 8.4 (5) sinngemäß. Gegebenenfalls vorhandener Rückprall ist zu entfernen.

## 6.7 Nachbehandlung

Für die Dauerhaftigkeit des Spritzbetons ist eine sorgfältige Nachbehandlung unerlässlich. DIN 1045-3:2001, 8.7 ist zu beachten. Bei geringer Auftragdicke können weiterreichende Maßnahmen, z. B. wasserzuführende Nachbehandlungsverfahren, erforderlich sein.

## 7 Konformitätsnachweis des Spritzbetons

### 7.1 Erstprüfung

#### 7.1.1 Allgemeines

(1) Vor Beginn der Spritzbetonarbeiten ist mit den vorgesehenen Ausgangsstoffen und Fördereinrichtungen unter den zu erwartenden örtlichen Bedingungen die Eignung des Betons durch eine Erstprüfung nachzuweisen, sofern nicht bei einem vorausgegangenen Bauvorhaben und bei gleichen Arbeitsverhältnissen die geforderten Eigenschaften von Beton gleicher Zusammensetzung und Herstellung und aus den gleichen Stoffen sicher erreicht wurden.

(2) Da die Zusammensetzung des Spritzbetons von jener des Spritzgemischs (Prüfebene 1, siehe Bild 1) stets abweicht, ist eine Aussage über die Betoneigenschaften erst durch die Prüfung am Frischbeton und Festbeton möglich; Spritzbeton ist daher stets als Beton nach Eigenschaften im Sinne der DIN EN 206-1 zu betrachten. Auch geringe Veränderungen der Betonzusammensetzung beim Bereitstellungsgemisch können insbesondere in Verbindung mit Erstarrungsbeschleunigern problematisch sein. Das Konzept der Betonfamilie ist daher für den Spritzbeton in der Regel nicht anwendbar.

(3) Die Erstprüfung muss die Eigenschaften nach Tabelle 1, Zeilen 1 bis 12, 19 und 24 bis 31 umfassen.

#### 7.1.2 Eignung des Spritzbetons

(1) Im Regelfall sind mindestens 2 Platten ausreichender Größe mit den Maßen min. 500 mm × 500 mm, in der bei der Bauausführung überwiegend vorkommenden Spritzrichtung und in der vorgesehenen Bauteildicke, mindestens jedoch 120 mm, zu spritzen.

(2) Eine der Platten dient der Prüfung der Eigenschaften des frischen Spritzbetons. Unmittelbar nach dem Spritzen sind die Frischbetonrohddichte nach DIN EN 12350-6, der Wassergehalt  $m_w$  nach DIN EN 206-1:2001, 5.4.2 und DIN 1045-2:2001-7, 5.4.2 und der Kornanteil < 0,25 mm nach DIN EN 933-1 festzustellen. Bei der Zugabe von Beschleunigern ist der Wassergehalt und der Kornanteil < 0,25 mm gegebenenfalls nicht messbar.

(3) Die andere Platte ist zunächst nach DIN EN 12390-2 nachzubehandeln und zu lagern. Aus ihr sind nach Erreichen einer ausreichenden Festigkeit 3 Probekörper, möglichst Bohrkerne mit 100 mm Durchmesser, nach DIN EN 12504-1 zu entnehmen. Die Probekörper sind auf ein Verhältnis  $h/d = 1$  zu kürzen, nach DIN EN 12390-2:2001, Abschnitt 6 zu lagern und im Alter von 28 Tagen nach DIN EN 12390-3 auf Druckfestigkeit zu prüfen.

(4) Für die Beurteilung der Druckfestigkeit der Bohrkerne ist DIN EN 12504-1 zu beachten.

(5) Falls Beton mit hohem Wassereindringwiderstand vereinbart ist, sollte die Prüfung der Wassereindringtiefe nach 7.2 (4) erfolgen.

**DIN 18551:2005-01**

(6) Bei Stahlfaserspritzbeton sind zusätzlich der Fasergehalt am Frischbeton nach DIN 52171, die Biegezugfestigkeit und die äquivalente Biegezugfestigkeit nach DBV-Merkblatt „Stahlfaserbeton“ zu prüfen.

**7.1.3 Eignung des Bereitstellungsgemischs****7.1.3.1 Allgemeines**

Bei der Erstprüfung sind an dem Bereitstellungsgemisch (Prüfebene 1, siehe Bild 1) zur Schaffung von Vergleichswerten, gegebenenfalls unter Zugabe von einer bestimmten Wassermenge, die Konsistenz, die Frischbetonrohichte sowie die Würfeldruckfestigkeit nach 28 Tagen und zusätzlich bei erdfeuchtem Bereitstellungsgemisch die Eigenfeuchte festzustellen.

**7.1.3.2 Bereitstellungsgemisch für das Trockenspritzverfahren**

(1) Bei der Verwendung von Trockenbeton ist die jeweils vereinbarte Wassermenge zuzugeben. An diesem Beton sind die Prüfungen durchzuführen.

(2) Wird erdfeuchter Beton verwendet, ist zunächst der Feuchtegehalt des angelieferten Gemisches zu ermitteln. Diese Eigenfeuchte ist bei der Wasserzugabe nach Absatz (1) für die Herstellung der Probekörper zu berücksichtigen<sup>2)</sup>.

**7.1.3.3 Bereitstellungsgemisch für die Nassspritzverfahren**

(1) Bei Verwendung von Trockenbeton ist die jeweils vereinbarte Wassermenge zuzugeben. An diesem Beton sind die Prüfungen durchzuführen.

(2) Wird Nassgemisch verwendet, so sind an diesem die Prüfungen durchzuführen.

**7.2 Konformitätsprüfung**

(1) Die Festigkeit des erhärteten Spritzbetons ist im Regelfall an Bohrkernen von 100 mm Durchmesser und 100 mm Höhe zu prüfen, die entweder aus den Probekörpern nach 6.1.2 oder vorzugsweise aus dem Bauwerk nach DIN EN 12504-1 entnommen werden. Bei Entnahme von Probekörpern aus gesondert hergestellten Platten darf je Platte nur ein Probekörper hergestellt werden. Die Herstellung der Platten ist gleichmäßig über die Betonierzeit zu verteilen.

(2) Nach Entnahme sind die Probekörper nach DIN EN 12390-2 zu lagern und zu prüfen. Sofern vom Prüfalter von 28 Tagen abgewichen wird, ist dies besonders zu vereinbaren. Die Prüfergebnisse sind nach DIN 1048-2 auszuwerten und zu beurteilen.

(3) Ist die Entnahme von Bohrkernen nicht möglich oder unzweckmäßig, z. B. wegen zu geringer Bauteildicke oder Unzugänglichkeit für Bohrgeräte oder der Vermeidung von Flickstellen in hoch beanspruchten Bauteilen, so kann die Gleichmäßigkeit des Bauwerksbetons zerstörungsfrei nach DIN 1048-2 geprüft werden.

(4) Für den Nachweis des Wassereindringwiderstandes sind im Regelfall Bohrkerne mit einem Durchmesser von 150 mm und einer Höhe von etwa 120 mm aus den gesondert hergestellten Platten zu entnehmen. Entnahme, Lagerung, Probekörpervorbereitung und Prüfung richten sich nach DIN EN 12390-2 und DIN EN 12390-3.

---

2) Zur Ermittlung der Eigenfeuchte des Bereitstellungsgemisches und des erforderlichen Zugabewassers für die Proben siehe Anhang A.

## 8 Konformitäts- und Produktionskontrolle

(1) Für die Konformitätskontrolle und die Produktionskontrolle gelten DIN EN 206-1:2001, Abschnitt 8 und Abschnitt 9 und die DAfStb-Richtlinie für die Herstellung und Verwendung von Trockenbeton und Trockenmörtel, soweit nichts anderes festgelegt ist.

(2) Unabhängig von der Festigkeitsklasse gelten die Bedingungen der Überwachungskategorie 2 nach DIN 1045-3.

(3) Der Umfang und die Häufigkeit der Maßnahmen sind für die Prüfebene 1 bis 3 nach Bild 1 in Tabelle 1 festgelegt.

**Tabelle 1 — Maßnahmen im Rahmen der Produktionskontrolle**

	1	2	3	4
	Gegenstand der Prüfung	Art der Prüfung Prüfung an Prüfgröße	Anforderungen	Häufigkeit
<b>Ausgangsstoffe</b>				
1	Zement	Lieferschein und Verpackungsaufdruck bzw. Silozettel (gegebenenfalls auch Plomben)	Kennzeichnung (Art, Festigkeitsklasse und Nachweis der Überwachung) nach 5.2.1	Jede Lieferung
2	Gesteinskörnung	Lieferschein	Bezeichnung und Überwachung nach DIN EN 12620 oder DIN EN 13055-1	Jede Lieferung
3		Sichtprüfung auf Zuschlagart, Kornzusammensetzung, Gesteinsbeschaffenheit und schädliche Bestandteile	Einhalten der Festlegungen nach DIN EN 12620 oder DIN EN 13055-1	Jede Lieferung
4		Kornzusammensetzung durch Siebversuch nach DIN EN 933-1	Einhalten der Kornzusammensetzung und des Streubereichs nach DIN 1045-2:2001, 5.1.3	Bei der ersten Lieferung, 1 x je Betonierwoche
5	Betonzusatzstoffe	Lieferschein und gegebenenfalls Verpackungsaufdruck	Bezeichnung, ggf. Zulassungsbescheid und Übereinstimmungsnachweis nach der Norm oder allgemeinen bauaufsichtlichen Zulassung	Jede Lieferung
6	Betonzusatzmittel	Lieferschein und Verpackungsaufdruck, Kennzeichnung	Bezeichnung, Konformitätserklärung und CE-Zeichen sowie Übereinstimmungsnachweis nach DIN V 18998 oder Bezeichnung, Zulassungsbescheid und Übereinstimmungsnachweis nach der allgemeinen bauaufsichtlichen Zulassung	Jede Lieferung
7		Sichtprüfung	Keine auffälligen Veränderungen	Laufend
8	Lagerung der Ausgangsstoffe	Lagerungsbedingungen	Nach Anweisung des Herstellers oder nach technischen Regelwerken	Bei der Einlagerung, in Zweifelsfällen

## DIN 18551:2005-01

Tabelle 1 (fortgesetzt)

	1	2	3	4
	Gegenstand der Prüfung	Art der Prüfung Prüfung an Prüfgröße	Anforderungen	Häufigkeit
8	Lagerung der Ausgangsstoffe	Lagerungsbedingungen	Nach Anweisung des Herstellers oder nach technischen Regelwerken	Bei der Einlagerung, in Zweifelsfällen
9	Zugabewasser	Auf erstarrungs- und erhärtungsstörende Bestandteile	Keine erstarrungs- und erhärtungsstörende Bestandteile, z. B. nach DIN EN 1008	Nur, wenn kein Trinkwasser verwendet wird und Verdacht auf störende Verunreinigung besteht
10	Stahlfasern	Lieferschein und Verpackungsaufdruck	Übereinstimmung mit Bestellung: Bezeichnung, Zulassungsbescheid und Übereinstimmungsnachweis nach der allgemeinen bauaufsichtlichen Zulassung	Jede Lieferung
11		Sichtprüfung	Nach dem Zulassungsbescheid des DIBt	Jede Lieferung
12		Gewichtskontrolle der Gebinde (entfällt bei separater Verwiegung der Zugabemenge)	Übereinstimmung mit Lieferscheinen	Stichproben
<b>Bereitstellungsgemische, Prüfebene 1 (siehe Bild 1)</b>				
13	Transportbeton oder Werkfrischmörtel	Lieferschein	Vollständigkeit der Angaben nach DIN 1045-2:2001, 7.3	Jede Lieferung
14	Werkgemischte Trockenprodukte	Lieferschein und Verpackungsaufdruck, Kennzeichnung	Bezeichnung, Übereinstimmungsnachweis nach DAfStb-Richtlinie für die Herstellung und Verwendung von Trockenbeton und Trockenmörtel/2002-12	Jede Lieferung
15		Sichtprüfung	Keine auffälligen Veränderungen	Laufend
16		Lagerungsbedingungen	Nach Anweisung des Herstellers	Bei der Einlagerung, in Zweifelsfällen
17	Beton	Erstprüfung nach 7.1	Die jeweils verlangten Eigenschaften müssen erreicht sein.	Vor Beginn der Arbeiten und wenn sich die Ausgangsstoffe oder die Verhältnisse auf der Baustelle wesentlich verändern

Tabelle 1 (fortgesetzt)

	1	2	3	4
	Gegenstand der Prüfung	Art der Prüfung Prüfung an Prüfgröße	Anforderungen	Häufigkeit
18	Stahlfaserbeton	Vorliegen einer Erstprüfung nach DIN EN 206-1/DIN 1045-2 des Beton-Stahlfasergemisches		Jede Lieferung
19	Baustellen-Beton BBe, BBn	Zusammensetzung der Mischung	Einhalten der Mischanweisung	Zu Beginn jedes Betoniertages; bei Herstellung der Probekörper für Festigkeitsprüfungen
20	Bereitstellungsgemisch, Trockenspritzverfahren TBe, BBe	Eigenfeuchte nach DIN EN 206-1:2001, 5.4.2 und DIN 1045-2:2001, 5.4.2	Einhalten der vereinbarten Eigenfeuchte	bis 100 m <sup>3</sup> (bzw. 500 m <sup>2</sup> ): 1 Serie; über 100 m <sup>3</sup> (bzw. 500 m <sup>2</sup> ) bis 300 m <sup>3</sup> (bzw. 1 500 m <sup>2</sup> ); über 300 m <sup>3</sup> (bzw. 1 500 m <sup>2</sup> ): 1 Serie je 100 m <sup>3</sup> (bzw. 500 m <sup>2</sup> ) 1 Serie bei Betonierbeginn und 1 Serie je 250 m <sup>3</sup> (bzw. 1 250 m <sup>2</sup> )
21	Bereitstellungsgemisch, Nassspritzverfahren (TR, TBn) Trockenspritzverfahren mit Wasserzugabe nach 7.1.3.2 (TBe, TR)	Konsistenz (mit Ausnahme von BBe)	Einhalten des aufgrund der Erstprüfung festgelegten Konsistenzmaßes	Bis 100 m <sup>3</sup> (bzw. 500 m <sup>2</sup> ): 1 Serie; über 100 m <sup>3</sup> (bzw. 500 m <sup>2</sup> ) bis 300 m <sup>3</sup> (bzw. 1 500 m <sup>2</sup> ); über 300 m <sup>3</sup> (bzw. 1 500 m <sup>2</sup> ): 1 Serie je 100 m <sup>3</sup> (bzw. 500 m <sup>2</sup> ) 1 Serie bei Betonierbeginn und 1 Serie je 250 m <sup>3</sup> (bzw. 1 250 m <sup>2</sup> )
22		Frischbetonrohddichte (mit Ausnahme von BBe)	Einhalten der aufgrund der Erstprüfung festgelegten Frischbetonrohddichte	
23		Druckfestigkeit nach DIN 12390-3 (mit Ausnahme von BBn und BBe)	Einhalten der aufgrund der Erstprüfung festgelegten Druckfestigkeit	

Tabelle 1 (fortgesetzt)

	1	2	3	4
	Gegenstand der Prüfung	Art der Prüfung Prüfung an Prüfgröße	Anforderungen	Häufigkeit
<b>Spritzbeton, Prüfebene 2 (siehe Bild 1)</b>				
24	Frischbeton	Frischbetonrohddichte	Einhalten der aufgrund der Erstprüfung festgelegten Frischbetonrohddichte	bis 100 m <sup>3</sup> (bzw. 500 m <sup>2</sup> ): 1 Serie; über 100 m <sup>3</sup> (bzw. 500 m <sup>2</sup> ) bis 300 m <sup>3</sup> (bzw. 1 500 m <sup>2</sup> ); über 300 m <sup>3</sup> (bzw. 1 500 m <sup>2</sup> ): 1 Serie bei Betonierbeginn und 1 Serie je 250 m <sup>3</sup> (bzw. 1 250 m <sup>2</sup> )
25		Wassergehalt nach DIN EN 206-1:2001, 5.4.2 und DIN 1045-2:2001, 5.4.2 <sup>a</sup>	Einhalten des aufgrund der Erstprüfung festgelegten Wassergehaltes	
26		Kornanteile < 0,25 mm in Anlehnung an DIN 52171	Einhalten der aufgrund der Erstprüfung festgelegten Kornanteile	in Zweifelsfällen
27	Stahlfaserfrischbeton	Bestimmung des Fasergehaltes in Anlehnung an DIN 52171	Einhalten des angegebenen Fasergehaltes	nach Vereinbarung
28		Mischanweisung bei der Zugabe von Fasern auf der Baustelle	Einhalten der Mischanweisung (insbesondere Mischzeiten)	Jede Lieferung
<b>Festbeton, Prüfebene 3 (siehe Bild 1)</b>				
29	Festbeton	Rohddichte bei Temperatur 20 °C und relativer Luftfeuchte von 65 %	Einhalten der aufgrund der Erstprüfung festgelegten Rohddichte	bis 100 m <sup>3</sup> (bzw. 500 m <sup>2</sup> ): 1 Serie; über 100 m <sup>3</sup> (bzw. 500 m <sup>2</sup> ) bis 300 m <sup>3</sup> (bzw. 1 500 m <sup>2</sup> ); über 300 m <sup>3</sup> (bzw. 1 500 m <sup>2</sup> ): 1 Serie je 100 m <sup>3</sup> (bzw. 500 m <sup>2</sup> ) 1 Serie bei Betonierbeginn und 1 Serie je 250 m <sup>3</sup> (bzw. 1 250 m <sup>2</sup> )
30		Druckfestigkeit nach DIN 12390-3	Einhalten der aufgrund der Erstprüfung festgelegten Festigkeitsklassen	
31	Stahlfaserfestbeton	Biegezugfestigkeit und äquivalente Biegezugfestigkeit nach DBV- Merkblatt	Nachweis der vereinbarten Werte	in Zweifelsfällen oder nach Vereinbarung
<b>Untergrund</b>				
32	Auftragsfläche	Anweisung für die Behandlung des Untergrunds und gegebenenfalls den Einbau der Bewehrung	Einhalten der Festlegungen nach 6.1	Vor Beginn der Arbeit
33	Auftragsfläche	Sichtprüfung	Eignung für die vorgesehene Maßnahme	Vor Beginn der nachfolgenden Arbeiten

Tabelle 1 (fortgesetzt)

	1	2	3	4
	Gegenstand der Prüfung	Art der Prüfung Prüfung an Prüfgröße	Anforderungen	Häufigkeit
34	Auftragsfläche	Feuchte	Eignung hinsichtlich der Feuchtigkeit für die vorgesehene Maßnahme nach Abschnitt 6.1	Vor Beginn der nachfolgenden Arbeiten, oder in Zweifelsfällen
35	Auftragsfläche	Temperatur	Einhalten der Festlegungen nach 6.5 (5)	In Zweifelsfällen
36		Oberflächenzugfestigkeit	Eignung für die vorgesehene Maßnahme nach 5.6	Nach Vereinbarung
<b>Verarbeiten und fertiges Bauteil</b>				
37	Arbeitsanweisung	Anweisung für das Herstellen (Mischanweisung); Fördern, Verarbeiten und Nachbehandeln	Einhalten der Festlegungen nach 6.4 und 6.5	Vor Beginn der Arbeiten
38	Witterung	Lufttemperatur, Höchst- und Mindestwert, Witterungsverhältnisse	Einhalten der Festlegungen nach 6.5	Arbeitstäglich
39	Baustoff	Temperatur	Einhalten der Festlegungen nach 6.5	Arbeitstäglich oder in Zweifelsfällen
40	Oberfläche des Spritzbetons	Nachbehandlung	Einhalten der Festlegungen nach 6.7	Jeder Arbeitsabschnitt
41	fertiges Bauteil	Schichtdicke	Einhalten der vereinbarten Schichtdicke	Jeder Arbeitsabschnitt
42		Haftverbund	Einhalten der Festlegungen nach Vereinbarung	Nach 5.6 oder in Zweifelsfällen
43		Betondeckung	Einhalten der Festlegungen nach 5.4	In Zweifelsfällen
<b>Technische Einrichtungen</b>				
45	Abmessenrichtungen für die Ausgangsstoffe und für vorgefertigte Baustoffe	Funktionskontrolle, Sichtprüfung	Einwandfreies Arbeiten und Einhalten der Sollmengen nach DIN EN 206-1:2001, 9.6.2.2 und DIN 1045-2:2001, 9.6.2.2	Bei Beginn der Arbeiten, dann wöchentlich
46	Mischer, Spritzanlage	Funktionskontrolle	Einwandfreies Arbeiten	Bei Beginn der Arbeiten, dann mindestens monatlich
47	Mess- und Prüfgeräte	Funktionskontrolle	Ausreichende Messgenauigkeit	Bei Inbetriebnahme, dann in angemessenen Zeitspannen

**DIN 18551:2005-01****Tabelle 1 (fortgesetzt)**

	1	2	3	4
	Gegenstand der Prüfung	Art der Prüfung Prüfung an Prüfgröße	Anforderungen	Häufigkeit
48	Gegebenenfalls eigene oder angemietete Fahrzeuge mit Rührwerk oder Mischfahrzeuge für Transport von Beton und Mörtel	Ausreichende Einweisung der Fahrer	Einhalten der Bestimmungen nach DIN 1045-2:2001, 9.6.1	Bei Inbetriebnahme, dann in angemessenen Zeitspannen
<sup>a</sup> Bei Zugabe von Beschleunigungen (BE) gegebenenfalls nicht messbar.				

**9 Bemessung****9.1 Allgemeines**

Für die Bemessung und bauliche Durchbildung von Betonbauteilen, die mit Spritzbeton hergestellt, verstärkt oder instand gesetzt werden, gilt DIN 1045-1:2001, soweit in 9.2 bis 9.7 nichts anderes bestimmt ist.

**9.2 Formänderungen**

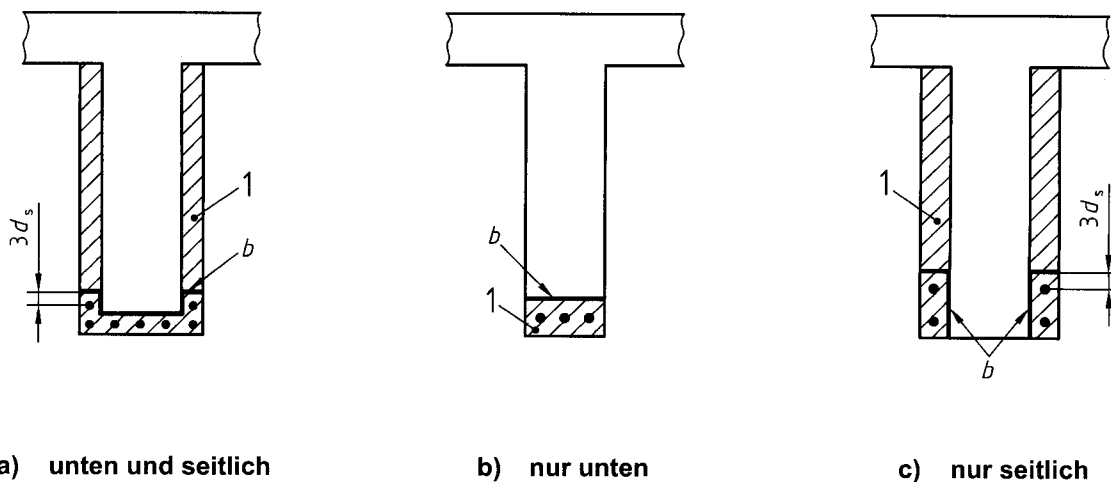
Für die Berechnung von Formänderungen (z. B. infolge Temperatur, Kriechen, Schwinden) sind in der Regel die in DIN 1045-1:2001 angegebenen Formänderungskennwerte für Verformungsberechnungen anzunehmen. Sofern die absolute Größe der Formänderungen von Bedeutung ist, ist gegebenenfalls eine genauere Ermittlung der Formänderungskennwerte erforderlich. Insbesondere bei der Verwendung von Beschleunigern (BE) können die sich einstellenden Werte von den in DIN 1045-1:2001 angegebenen Formänderungskennwerten abweichen.

**9.3 Zusammenwirken zwischen alten Betonbauteilen und neuem Spritzbeton****9.3.1 Allgemeines**

Bei Verstärkungsmaßnahmen sind die Eigenschaften der alten Betonbauteile exakt zu erfassen. Gegebenenfalls sind dazu Proben am Bauteil zu entnehmen und zu untersuchen. Wird ein Zusammenwirken zwischen alten Bauteilen und neuem Spritzbeton in Rechnung gestellt, so darf bei der Bemessung so vorgegangen werden, als ob der Gesamtquerschnitt von Anfang an einheitlich hergestellt worden wäre. Voraussetzung hierfür ist, dass die unter dieser Annahme in der Fuge wirkenden Schubkräfte aufgenommen werden können. Weisen alte Betonbauteile und Spritzbeton im gleichen Querschnitt unterschiedliche Festigkeiten auf, so darf für die Bemessung näherungsweise die geringste Festigkeit für den Gesamtquerschnitt angenommen werden, wenn nicht das unterschiedliche Tragverhalten nach 9.3.3 berücksichtigt wird. Kann die Spritzbetonverstärkung nicht über das Auflager geführt werden, so ist für die Querkraftbemessung im Auflagerbereich nur der unverstärkte Querschnitt anzusetzen.

**9.3.2 Nachweis des Verbundes**

Die entsprechenden Nachweise sind nach DIN 1045-1:2001, 10.3.6 unter Beachtung von 9.4 zu führen. Die Breite der Kontaktfläche  $b$  ist bei der Verstärkung von Balken nach Bild 2 zu ermitteln.



### Legende

- 1 Spritzbetonverstärkung
- $b$  Breite der Kontaktfläche
- $d_s$  Stabdurchmesser der Betonstahlbewehrung

**Bild 2 — Breite der Kontaktfläche  $b$  bei der Verstärkung von Balken**

### 9.3.3 Berücksichtigung des unterschiedlichen Tragverhaltens

Die Spannungsdehnungslinien mit den zugehörigen maximalen Dehnungen sind bei den Nachweisen für jeden der zusammenwirkenden Betone sowie alle Betonstähle und Spannstähle einzuhalten. Dabei sind die aus Einwirkungen zum Zeitpunkt der Verstärkung in den Bemessungsquerschnitten resultierenden Dehnungen möglichst exakt zu erfassen und als Vorverformungen bei der Bemessung zu berücksichtigen. Ferner sind Umlagerungen aus Kriechen und Schwinden bei der Bemessung anzusetzen.

## 9.4 Verbundmittel zwischen bestehenden Bauteilen und Spritzbeton

### 9.4.1 Allgemeines

Die Verbundmittel können aus vorhandener Bewehrung, zusätzlich eingebauten Bügeln, bauaufsichtlich zugelassenen Stahldübeln oder anderen, z. B. stahlbaumäßigen Elementen, bestehen.

### 9.4.2 Bemessung

(1) Kann der Nachweis der Schubkraftübertragung nach DIN 1045-1:2001, 10.3.6 ohne Berücksichtigung einer Verbundbewehrung geführt werden, so darf bei Platten auf Verbundmittel verzichtet werden, siehe jedoch 9.7, Absatz (3). Bei Balken sind in diesem Fall in den Endbereichen konstruktive Verbundbewehrungen vorzusehen.

(2) Muss bei Balken die Schubbewehrung verstärkt werden, so sind die Zulagebügel in der Druckzone zu verankern. Diese Verankerung ist so auszuführen, dass sie auch als Verdübelung des alten und neuen Querschnittes wirkt. Die Verbundmittel sind wegen der Vernachlässigung des Verbundes an den Stegseitenflächen für  $2/3$  des Bemessungswertes der nach DIN 1045-1:2001, 10.3.6 zu übertragenden Schubkraft zu bemessen. Verbundmittel in der Zugzone sind in diesem Fall nicht erforderlich.



## 9.6 Verankerungen

(1) Die zugelegte Biegebewehrung ist nach DIN 1045-1:2001, Abschnitte 12 und 13 zu verankern. Die Aufnahme der Auflagerkraft aus der Spritzbetonverstärkung ist nachzuweisen; gegebenenfalls sind stahlbaumäßige Elemente anzuordnen.

(2) Für die im Spritzbeton liegende Bewehrung gelten die Werte für mäßige Verbundbedingungen nach DIN 1045-1:2001, 12.4. Dabei sind die Werte der Festigkeitsklasse des nachträglich aufgetragenen Spritzbetons maßgebend.

## 9.7 Bauliche Durchbildung

(1) Bezüglich der Betondeckung gilt DIN 1045-1:2001, Abschnitt 6. Bei spritzrau belassenen Oberflächen sind die Mindest- und Nennmaße um 5 mm zu erhöhen. 5.4 ist zu beachten.

(2) Bei Auftragsdicken über 50 mm ist eine konstruktive Bewehrung anzuordnen, 5.4 ist dabei zu beachten.

(3) Bei der Verstärkung von flächenartigen Bauteilen, z. B. Platten und plattenartigen Bauteilen, ist die Bewehrung im vorhandenen Beton mit mindestens 4 Stahldübeln M8 je  $m^2$  zu verankern.

(4) Bei allseits verstärkten Stützen sind im Einleitungsbereich ( $l_c = 30 d_s$ ) Bügel mit einem Abstand von maximal 80 mm vorzusehen und nach DIN 1045-1:2001, Bild 56 g) oder h) zu schließen. Ist das Seitenverhältnis nach der Verstärkung  $h/b > 1,5$ , sind Zwischenverankerungen auszubilden, siehe Bild 4. Die Zulagebewehrung ist in den Bugelecken zu konzentrieren.

(5) Bei nicht allseits verstärkten Stützen sind besondere Maßnahmen erforderlich.

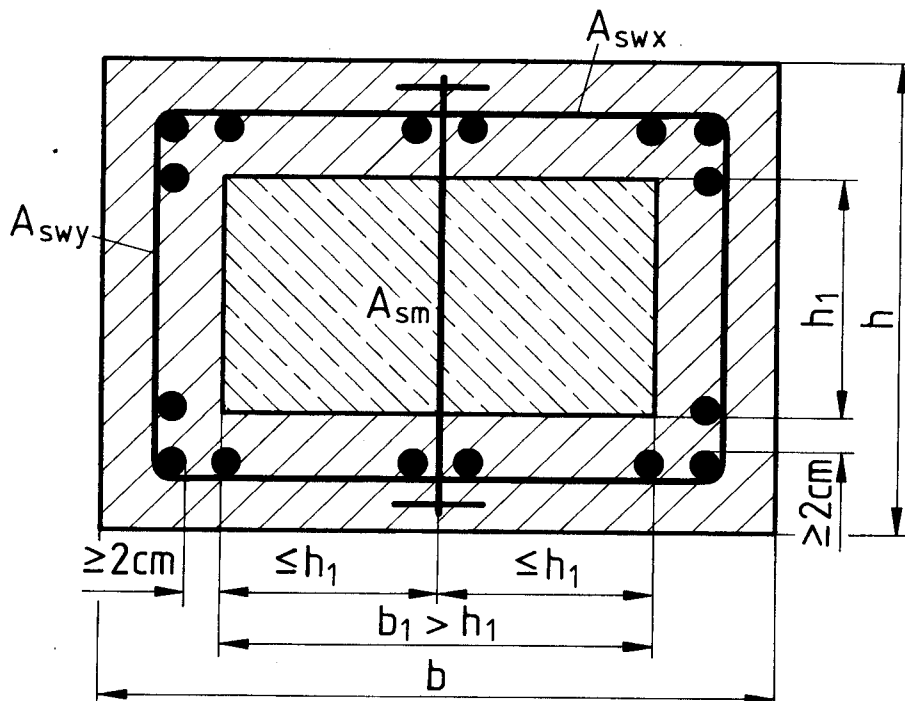


Bild 4 — Stütze mit Rechteckquerschnitt und Zwischenverankerung

## Anhang A (informativ)

### Erläuterungen

#### zu 7.1.3.2 Bereitstellungsgemisch für das Trockenspritzverfahren

Die Feuchte des Bereitstellungsgemisches und des angelieferten Gemisches, der erforderliche Zugabewassergehalt des angelieferten Gemisches und das erforderliche Zugabewasser für die Probe können mit den folgenden Gleichungen ermittelt werden.

- a) Die Feuchte des Bereitstellungsgemisches  $h_{\text{BM}}$  wird als Massenanteil des Wassers in % berechnet:

$$h_{\text{BM}} = \frac{m_{\text{h}} - m_{\text{d1}}}{m_{\text{d1}}} \times 100 \quad (\text{A.1})$$

Dabei ist

$m_{\text{d1}}$  die Trockenmasse der Probe in kg bei Ermittlung der Eigenfeuchte;

$m_{\text{h}}$  die Feuchtmasse der Probe in kg.

- b) Die Feuchte des angelieferten Gemisches  $h_{\text{AM}}$  wird als Massenanteil des Wasser in % berechnet:

$$h_{\text{AM}} = \frac{w}{z + g} \times 100 \quad (\text{A.2})$$

Dabei ist

$g$  Gehalt an Gesteinskörnung in  $\text{kg}/\text{m}^3$ ;

$w$  Wassergehalt in  $\text{kg}/\text{m}^3$ ;

$z$  Zementgehalt in  $\text{kg}/\text{m}^3$ .

- c) Die erforderliche Zugabewassermenge des angelieferten Gemisches wird als Massenkonzentration in  $\text{kg}/\text{m}^3$  berechnet:

$$W_{\text{AM}} = \frac{h_{\text{BM}} - h_{\text{AM}}}{100} \times (z + g) \quad (\text{A.3})$$

- d) Die Stoffmenge des erforderlichen Zugabewassers für die Probe  $W_{\text{PR}}$  wird in kg berechnet:

$$W_{\text{PR}} = \frac{m_{\text{d2}} \times (h_{\text{BM}} - h_{\text{AM}})}{100} \quad (\text{A.4})$$

Dabei ist

$m_{\text{d2}}$  die Trockenmasse der Probe in kg bei Herstellung des Frischbetons.